

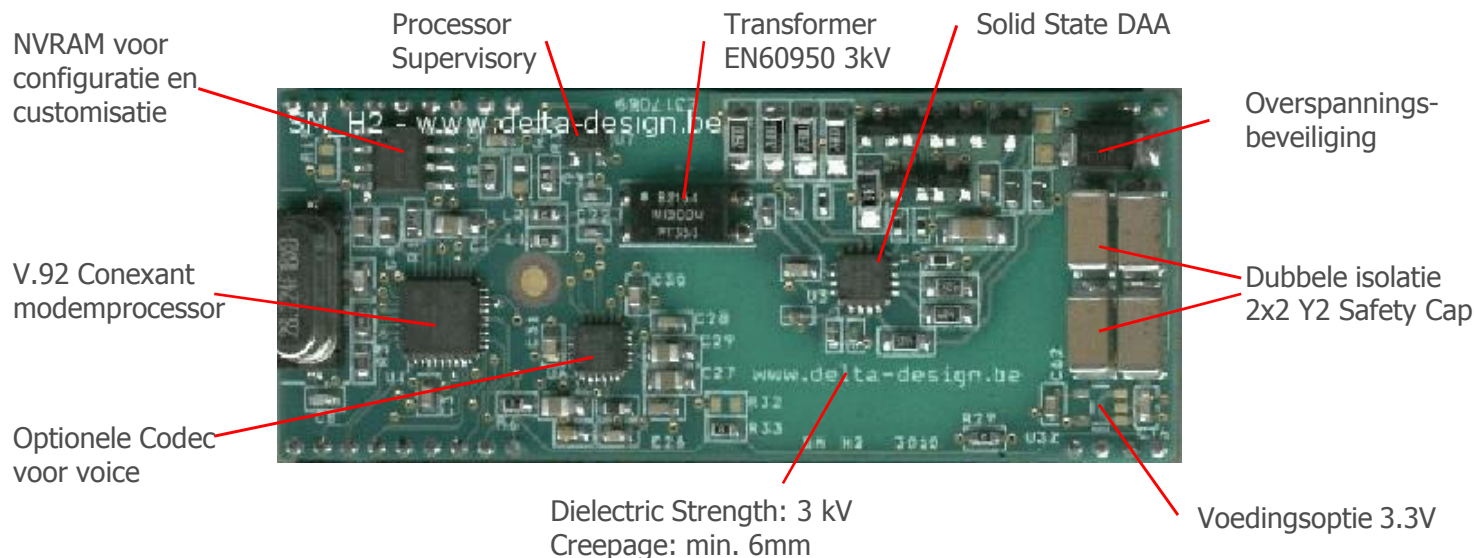
SM_H2

V.92 (56k) PSTN Socketmodem met 3kV isolatie, geïntegreerd SIA-protocol en Contact ID

Om aan de zeer stringente eisen te voldoen van klanten uit de alarmindustrie, de medische wereld en de markt der elektriciteitstellers heeft Bausch Datacom een compleet gamma ontworpen van externe en embedded PSTN modems. De SM_H2 PSTN V.92 (56k) socketmodule is gebaseerd op de meest recente Harley 2 Conexant technologie. De module is bij voorkeur geschikt voor embedded medische, metering en alarmapplicaties door het uitermate lage verbruik, de zeer geringe afmetingen, de wereldwijde inzetbaarheid en een High Voltage 3kV isolatie. Meer specifiek voor alarmapplicaties ondersteunt de module het SIA alarm protocol en contact ID.

De SM_H2 Socketmodule is beschikbaar met of zonder voice Codec en in 3.3V of 5V uitvoering. Met voice Codec uitgerust is de module bijv. uitermate geschikt voor SIA alarm listen-in applicaties (speakerphone functionaliteit). Modules met industriële temperatuursvereisten (-40° - 80°) zijn eveneens voor projecten beschikbaar.

De modem is zowel beschikbaar in een serieel TTL-formaat als embedded in een extern modemformaat met seriële RS-232 en RS-485 (2 en 4-draads) interface. Het nieuwe gamma externe modems is beschikbaar in DIN-RAIL formaat (DinBox PSTN 485 SIA), DESKTOP formaat (Proxima V92 SIA) en DIN 43861-2 formaat voor de electriciteitswereld (InduBox PSTN SIA). Ze kunnen opereren in een Windows, Linux of Mac omgeving. Deze nieuwe Bausch modemfamilie voldoet aan alle IEC 60950 Safety, emissie- en Telecomvereisten en kan daardoor worden ingezet in alle veeleisende medische, alarm- en meteringapplicaties..



PSTN V.92 (56k) socket module

Uitermate klein: 64,5 x 26,5 mm

Voice listen-in bij alarmapplicaties

3 kV isolatie

SIA protocol en Contact ID

Zeer laag verbruik

Safety, emissie en Telco compliant

Optioneel -40° tot +80° compliant

BAUSCH DATACOM

Bausch Datacom NV/SA Tel.: Int 32(0)16 46 12 88 <http://www.bausch.eu>
Tiensesteenweg 54/56 Fax: Int 32(0)16 46 31 51 <http://www.bauschdatacom.be>
B-3360 Korbeek-Lo Belgium E-mail: info@bausch.be

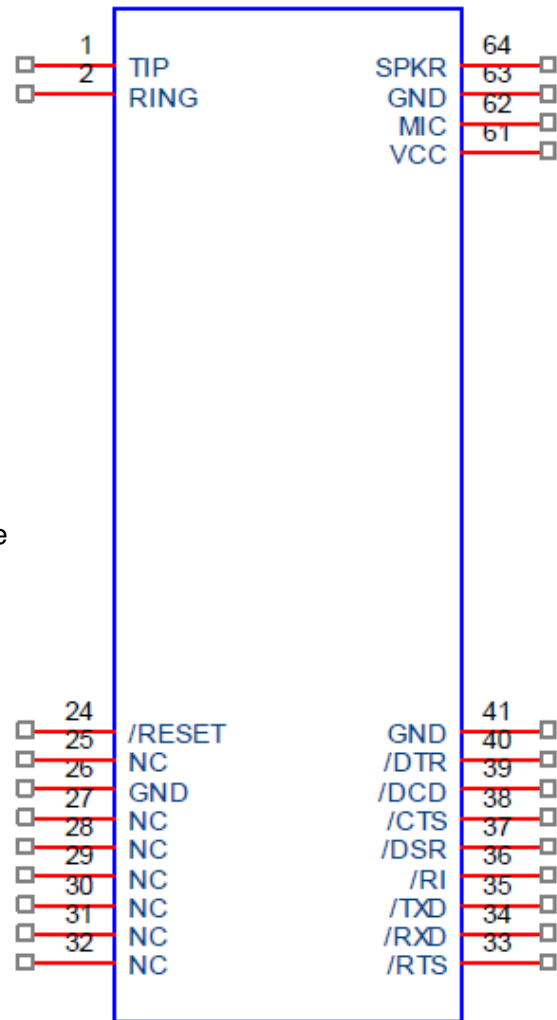


Technische specificaties

Hardware specificaties :

- PSTN socketmodem: 64.5 x 26.5 mm
- SIA protocol en Contact ID support voor alarmapplicaties
- Full duplex Speakerphone met AEC
- Seriële modemprocessor (Conexant) met SmartDAA en voice Codec voor speakerphone support voor SIA alarm listen-in applicaties
- 3 kV isolatie (getest op 3 kV dielectric withstanding voltage)
- Laag verbruik
- Modem gebaseerd op een controller, geen extern geheugen vereist
- Modulaties en protocols:
 - V.92 : Quick Connect, Modem-on-Hold en PCM upstream
 - V.90,V.34,V.32bis, V.32, V.22bis, V.21, Bell 212A, Bell103
 - V.23 Reversing, V.23 half-duplex
 - V.29 FastPOS en V22bis fast connect
 - V.80 synchrone Access Mode
 - V.17/V.29 Fax Class 1/1.0 en Fax Class 2
- Datacompressie: V.44, V.42bis, MNP5
- Errorcorrectie: V.42 en MNP 2-4
- V.80 synchrone access mode, synchrone en asynchrone DTE interface
- Call Waiting detectie
- Seriële asynchrone DTE host interface
- Hardware en software flow control en speed buffering
- Type I en Type II Caller ID detect
- Type II Caller ID snooping
- Call progress, blacklisting
- Geïntegreerde DAA
 - Extension pickup detectie, digitale lijnbescherming
 - Line -in-Use detectie
- 3V3 voeding
- NVRAM voor op maat gemaakte firmware codes
- 63 embedded en upgradeable landprofielen
- Full-duplex PCM 8-bit/16-bit voice pass-through mode
- Telefonie/TAM voice modes support (V.253)
- DTMF toondetectie en -voortbrenging
- Gelijktijdige DTMF, ring en Caller ID detectie

PIN Signals



Bestelnummers

- SM_H2_3V3** V.92 Socket modem, 3V3, SIA & Contact ID
- SM_H2_3V3_V** V.92 Socketmodem, 3V3, SIA & Contact ID, Voice listen-in (gelijktijdig voice en data)

De SM_H2 V.92 (56k) PSTN socketmodem werd perfect geïntegreerd in de volgende externe modems van Bausch Datacom : **DinBox PSTN 485 SIA (DINRAIL)**, **Proxima V.92 SIA (DESKTOP)**, **InduBox PSTN SIA (DIN 43861-2)**

BAUSCH DATACOM

Bausch Datacom NV/SA Tel.: Int 32(0)16 46 12 88 <http://www.bausch.eu>
 Tiensesteenweg 54/56 Fax: Int 32(0)16 46 31 51 <http://www.bauschdatacom.be>
 B-3360 Korbeek-Lo Belgium E-mail: info@bausch.be

